

Technisches Datenblatt F-Serie

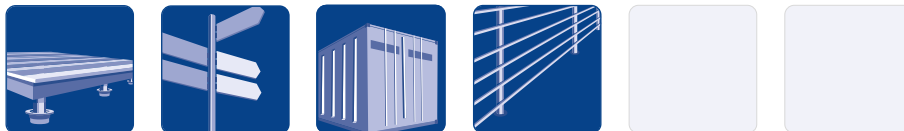
Basisinfo

KSF F 140x2100-M	KSF F 140x1600-M
Nennlänge (mm)	
2100	1600
Rohrdurchmesser (mm)	
139,70	139,70
Gewicht (kg)	
24,00	20,00
Artikelnummer	
25490	25489

Verarbeitung

- Flansch: Blech S355
- Spirale durchgehend verschweißt
- Beschichtung: Feuerverzinkung nach DIN EN ISO 1461

Anwendungsgebiete



KSF F 140x
1600-M

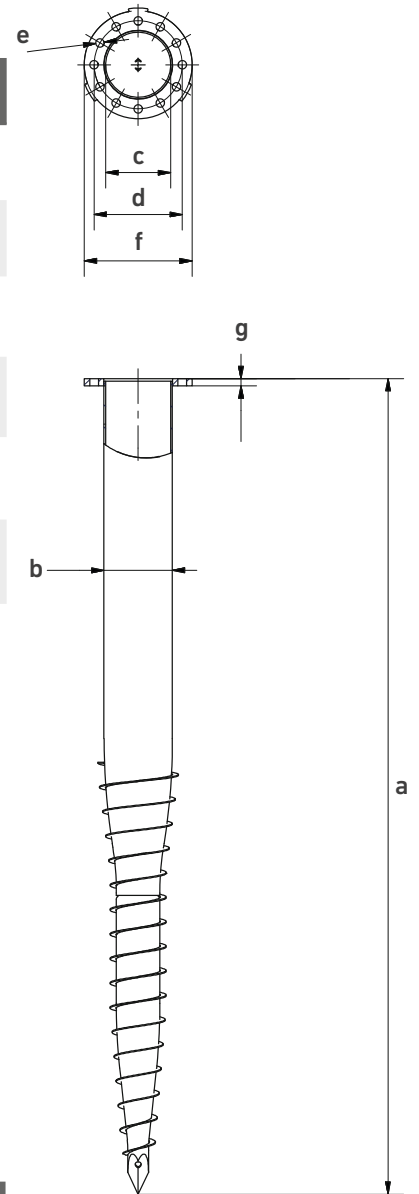
Technische Änderungen vorbehalten!

Krinner Schraubfundamente GmbH | Passauer Straße 55 | D-94342 Straßkirchen
Phone: +49 9424 9401-80 | E-Mail: service@krinner.com | www.krinner.com

effizient · betonlos · beständig

Technische Daten

	KSF F 140x2100-M	KSF F 140x1600-M
a	Länge (mm) (± 25 mm)	
	2065	1665
b	Außendurchmesser Schaft (mm)	
	139,70	139,70
c	Innendurchmesser (mm)	
	132,50	132,50
d	Lochkreisdurchmesser (mm)	
	180	180
e	Bohrung Lochkreis (mm)	
	12 x \varnothing 17	12 x \varnothing 17
f	Flanschaußendurchmesser (mm)	
	220	220
g	Flanschstärke (mm)	
	15	15


Online-Service

	KSF F 140x2100-M	KSF F 140x1600-M
--	------------------	------------------

Webkey

F2549011D

F2548911D

